

# МОДЕЛИРОВАНИЕ РЕЖИМОВ РАБОТЫ ГЕНЕРАТОРА ВЫСОКОВОЛЬТНЫХ ИМПУЛЬСОВ НАПРЯЖЕНИЯ ДЛЯ ПОИСКА БЕЗОПАСНОЙ ОБЛАСТИ ОТКЛЮЧЕНИЯ СИЛОВОГО ТРАНЗИСТОРА

А.И. Христо, аспирант

*Институт импульсных процессов и технологий НАН Украины, г. Николаев*

**Аннотация.** Рассмотрены переходные процессы в цепях генератора высоковольтных импульсов напряжения, возбуждаемые разрядом емкостного накопителя через транзисторный ключ на первичную обмотку импульсного трансформатора, режим работы которого определяется видом газового разряда. Определена безопасная область отключения силового транзистора при переходе работы импульсного трансформатора от режима, близкого к холостому ходу, в режим короткого замыкания.

**Ключевые слова:** генератор импульсов высокого напряжения, транзисторный ключ, импульсный трансформатор, газовый разряд, аналитическое моделирование.

**Анотація.** Розглянуто перехідні процеси в колах генератора високовольтних імпульсів напруги при розряді ємнісного накопичувача через транзисторний ключ на первинну обмотку імпульсного трансформатора, режим роботи якого визначається видом газового розряду. Визначено безпечну область відключення силового транзистора при переході імпульсного трансформатора від режиму, близького до холостого ходу, в режим короткого замикання.

**Ключові слова:** генератор імпульсів високої напруги, транзисторний ключ, імпульсний трансформатор, газовий розряд, аналітичне моделювання.

**Abstract.** There were considered the transition processes in chains of high-voltage pulse generator excited by the capacity storage discharge through the transistor key for primary winding of pulse transformer which operates depending on the gas discharge sort. The safe cutoff area of the power transistor is defined at the process of the pulse transformer operation changing from the mode, close to no-load operation, into the short-circuit operation mode.

**Keywords:** high-voltage pulse generator, transistor key, pulse transformer, gas discharge, analytical modeling.

## ПОСТАНОВКА ЗАДАЧИ

Генераторы импульсов высокого напряжения (далее по тексту — генераторы), или высоковольтные источники питания, находят широкое применение в электро-разрядных технологиях и устройствах для электрофильтрации промышленных газов, питания электронно-лучевых пушек, накачки газовых лазеров и т. д. К таким источникам электропитания предъявляются

особые требования, определяемые общностью характера нагрузок, к числу которых относятся различные виды газового разряда. Разработанный в Отделе импульсных электротехнических систем ИИПТ НАН Украины высоковольтный генератор способен формировать импульсы напряжения до 100 кВ с частотой следования до 10 кГц и длительностью не более 50 мкс [2]. Как показали экспериментальные исследования [6],

генератор с такими параметрами импульса может использоваться для получения стримерных коронного и объемного разрядов при атмосферном давлении в воздухе, которые находят полезное применение в электрофильтрации промышленных газов. В работе [8] такой генератор применялся для синтеза аморфного наноглерода из плазмы импульсно-периодического дугового разряда, горящего в углеводородной газовой среде.

Опыт работы генератора показал, что наиболее проблематичное устройство — силовой транзисторный ключ, который наряду с импульсным трансформатором является основным элементом генератора. Любой транзисторный ключ характеризуется максимально допустимыми значениями прикладываемого напряжения коллектор–эмиттер, коллекторным током и рассеиваемой мощностью. Превышение данных параметров приводит к развитию пробоев в полупроводниковой структуре соответствующих видов. Определение допустимых параметров полупроводникового элемента выполняется на стадии разработки генератора и в основном зависит от характера нагрузки. При возникновении пробоя и резком изменении нагрузки генератора в первичной цепи трансформатора возникает переходный процесс, который при определенных условиях может привести к пробоему полупроводникового ключа. Увеличивается не только ток, проходящий через транзистор, но и период колебаний электрического процесса, который должен быть согласован с длительностью открытого состояния транзистора. Поэтому основное требование, предъявляемое к генератору, — это обеспечение работоспособности транзисторного ключа независимо от вида газового разряда.

### ЦЕЛЬ РАБОТЫ

Целью работы является определение безопасной области отключения силового транзистора, пропускающего положительные импульсы гармонического тока, возбуждаемые разрядом емкостного накопителя, на первичную цепь трансформатора, период которых зависит от типа газового разряда в нагрузке трансформатора.

Суть исследования электрических процессов заключается в создании математических моделей для режимов работы импульсного трансформатора, близких к холостому ходу и короткому замыканию, определяемых видом газового разряда (коронный разряд и электрическая дуга). Математическая модель должна соответствовать экспериментальным результатам (осциллограммам тока) и подтверждать зависимость периода колебаний тока через силовой транзистор от вида газового разряда в нагрузке генератора. На основании полученных экспериментальных данных и выполненных математических расчетов необходимо установить наиболее безопасную область отключения силового транзистора. Моделирование переходных процессов в электрической схеме генератора выполнялось аналитическим методом.

### ОСОБЕННОСТИ РАБОТЫ ГЕНЕРАТОРА

Основные элементы электрической схемы генератора импульсов (рис. 1):  $E$  — источник питания с регулировкой напряжения от 0 до 300 В;  $L_1$  — зарядная токоограничивающая индуктивность;  $C_1$  — накопитель электрической энергии;  $VT$  — полупроводниковый коммутатор электрической цепи — биполярный транзистор с изолированным затвором (максимальное рабочее напряжение коллектор–эмиттер 1200 В; средний ток 100 А; сопротивление открытого канала коллектор–эмиттер  $16 \cdot 10^{-3}$  Ом; частота переключения до 20 кГц; длительность открытия 100 нс);  $VD$  — шунтирующий диод;  $TR$  — высоковольтный импульсный трансформатор с коэффициентом трансформации 200.

Собственные параметры трансформатора:  $L_2, L_3$  — индуктивность первичной и вторичной обмоток;  $M_{1,2}, M_{2,1}$  — коэффициенты взаимной индукции первичной и вторичной обмоток;  $C_2, C_3$  — межвитковые емкости первичной и вторичной обмоток;  $R_2, R_3$  — активное сопротивление проводов трансформатора;  $R_1$  — сопротивление канала проводимости транзисторного ключа;  $R_n$  — нелинейная нагрузка, газовый разряд; для создания резко неоднородного поля ис-

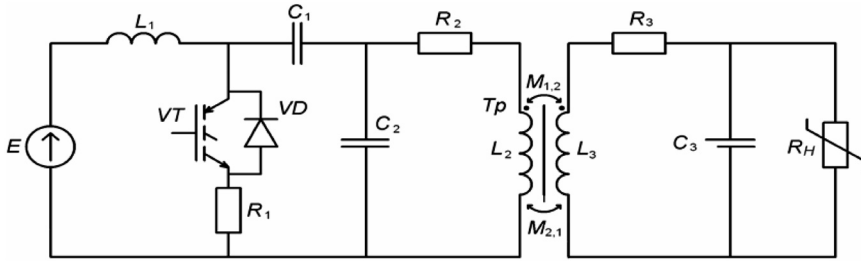


Рис. 1. Схема генератора высоковольтных импульсов

пользуется несимметричная многоострийковая система электродов (острие–плоскость).

Принцип работы генератора состоит в следующем. В начальном состоянии транзистор *VT* закрыт, ток во всех цепях отсутствует, и емкость  $C_1$  полностью заряжена до напряжения источника питания  $E$ . В открытом состоянии транзисторный ключ, с одной стороны, замыкает цепь источника питания  $E$ , а с другой — разряжает емкость  $C_1$ . Но ток в цепи источника питания нарастает плавно за счет присутствия индуктивности  $L_1$ , которая тормозит любое изменение тока. Электрическая схема генератора изображена на рис. 1.

Если транзистор будет находиться в состоянии проводимости длительное время, то ток в цепи источника питания может достигнуть огромной величины, что приведет к повреждению источника питания  $E$  (величина тока ограничена лишь собственным сопротивлением катушки индуктивности  $L_1$ , внутренним сопротивлением источника питания и сопротивлением открытого канала транзистора). Постоянную времени цепи  $\tau$  можно определить приблизительно так:  $\tau = L_1 / (R_E + R_{L1} + R_{VT})$ . Время пребывания транзистора в состоянии проводимости должно быть значительно меньше постоянной времени  $\tau$  ( $t_{VT} \ll \tau$ ).

Основной ток, протекающий в цепи транзистора, обусловленный разрядом емкости  $C_1$ , будет иметь колебательный характер. Период колебаний зависит в основном от собственных параметров трансформатора, от вида газового разряда, сопротивления канала разряда, от емкости электродной системы и выходной емкости трансформатора и от емкости заряда–разряда конденсатора

$C_1$ . Степень затухания колебаний зависит от тепловых потерь, вносимых активным сопротивлением канала разряда, каналом проводимости транзистора, обмоток трансформатора, а также от потерь в сердечнике трансформатора на перемагничивание и вихревые токи.

Периодический ток в цепи  $L_2-R_2-C_1$  приводит к появлению в цепи  $L_3-R_3-R_H$  индукционного тока, обусловленного изменением магнитного потока, который сцеплен с витками вторичной обмотки. Открытый транзистор *VT* будет проводить весь положительный полупериод разрядного тока. При прохождении тока через нуль транзистор закрывается (структура проводит в одном направлении) и отпирается шунтирующий диод, который проводит весь отрицательный полупериод тока. В промежутке действия отрицательной полуволны тока транзистор должен быть полностью заперт. Диод *VD* оказывается полезным и транзистор не обязательно закрывать в нуле тока, для перехода ключа в запертое состояние имеется целая полуволна отрицательного тока, который через него не проходит. При таком режиме работы ключа можно полностью избежать коммутационных выбросов ЭДС самоиндукции  $L_2$ . Когда ключ заперт, наступает процесс заряда емкости  $C_1$  от источника питания  $E$  через дроссель  $L_1$ .

Характер зарядного тока и напряжения на емкости также является колебательным, но частота этого процесса на порядок меньше разрядного. Зарядный ток имеет меньшую амплитуду, поэтому индуцированная ЭДС на нагрузке трансформатора не должна поддерживать газоразрядный процесс. Действие электрического поля, недостаточного для ускорения электронов, приводит к почти

мгновенному исчезновению газоразрядной плазмы вследствие рекомбинации электронов и положительных ионов.

В общем случае количество периодов разрядного тока определяет число пульсаций напряжения на нагрузке трансформатора и может быть больше одного, но длительность открытого состояния транзистора ограничивается, с одной стороны, постоянной времени  $\tau$ , а с другой — длительностью одного полупериода разрядного тока емкости  $C_1$ .

## ФИЗИЧЕСКОЕ МОДЕЛИРОВАНИЕ

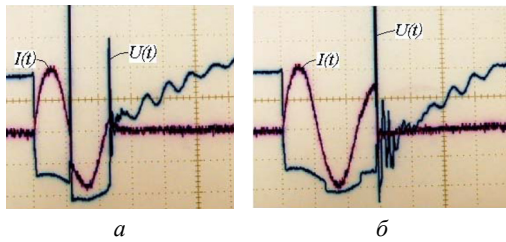
Практически любой газовый разряд имеет неоднозначную (нелинейную) зависимость падения напряжения на газовом промежутке от протекающего в нем тока. На постоянном токе все газовые разряды характеризуются в основном спадающей вольт-амперной зависимостью. При импульсном напряжении нелинейность газового разряда можно сопоставить с появлением динамической емкости и сопротивления в нагрузочной цепи трансформатора. Изменение электрических параметров в нагрузке трансформатора может повлиять на характер электрических процессов в цепях генератора, главным образом на период свободных колебаний тока в цепи транзисторного ключа. Цель эксперимента заключалась в регистрации осциллограмм тока и напряжения в цепях трансформатора для различных видов газовых разрядов.

Согласно экспериментальным данным, полученным в работе [3], с помощью подобного генератора и с применением многоострыйковой системы электродов можно получить стримерный механизм развития разряда в воздухе. С плавным увеличением амплитуды импульсного напряжения, подаваемого на многоострыйковую систему электродов, газовый разряд должен перейти из стримерного коронного в объемный разряд, а дальше — в искровой и дуговой разряды. Переход от одного типа разряда к другому можно определять как по внешнему виду, так и по изменению временных характеристик тока и напряжения. В качестве электродов используются две плоские

металлические пластины (площадь каждой около  $0,4 \text{ м}^2$ ), на одной из которых перпендикулярно ей упорядоченно размещены тонкие проводники с малым радиусом кривизны на концах. Электроды расположены в воздухе параллельно друг другу на расстоянии 12 см. Емкость электродной системы составляет около 30 пФ и подключается к выходу импульсного трансформатора. Один из выводов трансформатора присоединяется к заземлительной шине вместе с электродом-плоскостью и является катодом, а многоострыйковый электрод — анодом и находится под периодическим потенциалом. При такой конфигурации электродов создается резко неоднородное поле. Его градиент будет наибольшим вблизи поверхности заостренных проводников, что вызовет ионизацию газа.

В ходе эксперимента использовали следующие приборы: осциллограф цифровой запоминающий с двумя электрически связанными измерительными каналами, емкостный делитель напряжения и компенсационный шунт.

Длительность проводящего состояния транзисторного ключа зависит от периода колебаний разрядного тока и задается так, чтобы переключение происходило без обрывания тока положительной полуволны. При использовании электродов емкостью 30 пФ период колебаний разрядного тока в первичной цепи трансформатора составил 22 мкс, поэтому в ходе эксперимента длительность открытого состояния транзисторного ключа составила 15 мкс, а частота переключения — 5 кГц. В таком случае единичный период колебаний тока в первичной цепи трансформатора формирует на электродах положительный импульс напряжения синусоидальной формы. Кроме единичного импульса, можно формировать и сдвоенный, но для этого необходимо пропустить через первичную цепь два периода разрядного тока. На рис. 2 представлены совмещенные осциллограммы тока через первичную обмотку трансформатора и напряжения на транзисторном ключе в случае несогласования времени отключения транзистора с периодом разрядного тока и связанные с этим выбросы перенапряжений.

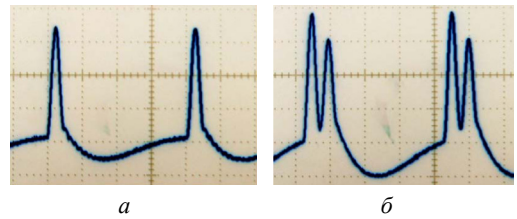


**Рис. 2.** Осциллограммы тока  $I(t)$  и напряжения  $U(t)$  на транзисторном ключе:

*a* – при обрывании тока на первой полуволне;  
*б* – при обрывании тока на третьей полуволне

До появления коронного разряда напряжение на источнике питания находится в пределах от 10 до 120 В и в нагрузке трансформатора протекает только емкостный ток, который отличается от синусоидального и имеет ряд своеобразных искажений. С ростом напряжения на источнике питания временные характеристики тока и напряжения на нагрузке трансформатора увеличиваются линейно, без каких-либо изменений. Положительная и отрицательная полуволны напряжения имеют синусоидальную форму. Положительный импульс соответствует разряду емкости  $C_1$  и является основным в формировании газоразрядных процессов. Отрицательная полуволна соответствует заряду емкости  $C_1$ , имеет меньшую амплитуду и слабо влияет на газоразрядный процесс. Осциллограммы напряжения на нагрузке для случая единичного и сдвоенного импульсов, измеренные с помощью емкостного делителя напряжения с коэффициентом деления 15000, представлены на рис. 3.

Возникновение коронного разряда наступает при 36 кВ, что соответствует напряжению на источнике питания  $U_{\text{пит}} = 120$  В. Прерывистый ток короны накладывается на емкостный ток и искажает его форму. С дальнейшим ростом амплитуды импульса напряжения на нагрузке, разряд зажигается во всем пространстве между электродами ( $U_{\text{пит}} = 170$  В), что сопровождается резким увеличением прерывистого тока и искажением формы емкостного. Также было установлено, что появление коронного и объемного стримерных разрядов не изменяет период свободных колебаний тока, проходящего через транзисторный ключ.



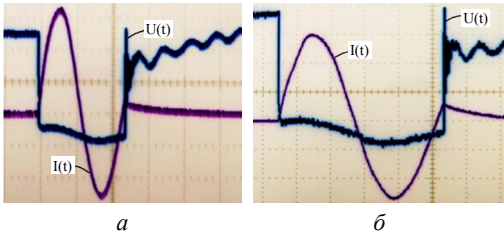
**Рис. 3.** Осциллограммы высоковольтных импульсов (0,5 В/дел., 50 мкс/дел.), зафиксированные на нагрузке трансформатора с помощью емкостного делителя напряжения:

*a* — единичный импульс; *б* — сдвоенный импульс

Явление прерывистой короны связано с возникновением так называемых начальных стримеров [7]. Основным критерием самоподдержания стримера является наличие сильного поля на его кончике, обеспечивающего образование новых лавин, электроны которых втягиваются в канал стримера и удлиняют его. Нарушить критерий самоподдержания может положительный пространственный заряд, который образуется в результате ионизации вторичными лавинами и ослабляет поле стримера, что приводит к разрушению стримера и уменьшению тока. Но по мере вытягивания положительных ионов к катоду сильное поле у острия восстанавливается. Появляются новые стримеры, и увеличивается ток.

Для реализации пробоя газового промежутка и появления электрической дуги использовались электроды острие–плоскость, расстояние между которыми не превышает 2 см. Пробой газового промежутка наступает при 16 кВ, что соответствует напряжению на источнике питания  $U_{\text{пит}} = 60$  В. В первичной цепи трансформатора резко увеличивается амплитуда тока и возрастает его период колебаний. В нагрузке трансформатора напряжение пробоя снижается до 2 кВ, а амплитуда тока достигает порядка 0,8 А.

Ниже представлены совмещенные осциллограммы тока в первичной цепи трансформатора и напряжения на транзисторном ключе, зафиксированные для стримерного разряда в воздухе (рис. 4, *a*) и для импульсно-периодической дуги (рис. 4, *б*).



**Рис. 4.** Осциллограммы тока  $I(t)$  и напряжения  $U(t)$  (5 В/дел.; 10 мкс/дел.; импеданс шунта — 0,0055, коэффициент емкостного делителя — 1:10):  
 а — стримерный коронный разряд ( $U_{\text{пит}} = 160$  В);  
 б — дуговой разряд ( $U_{\text{пит}} = 60$  В)

## МАТЕМАТИЧЕСКОЕ МОДЕЛИРОВАНИЕ АНАЛИТИЧЕСКИМ МЕТОДОМ

В принципиальной схеме генератора можно выделить следующие нелинейные элементы: импульсный трансформатор  $TR$ , разрядный канал  $R_H$  и транзисторный ключ вместе с диодом. Все остальные элементы можно считать линейными. Сердечник трансформатора выполнен из электротехнической стали, которая, как любое ферромагнитное вещество, имеет неоднозначную зависимость индукции  $\vec{B}$  от напряженности внешнего поля  $\vec{H}$ , т. е. петлю гистерезиса [4]. Любой индуктивный элемент можно характеризовать зависимостью потока индукции, сцепленного с его витками, от тока в обмотке  $\Psi_L = F(i)$ . Магнитная проницаемость среды  $\mu$  зависит от внешней напряженности поля, следовательно, характеристика потока индукции, сцепленного с обмоткой сердечника, оказывается нелинейной.

В импульсном трансформаторе  $TR$  можно выделить четыре основных потокосцепления: поток самоиндукции первичной обмотки  $\Psi_{L2} = F_{L2}(i)$ , поток самоиндукции вторичной обмотки  $\Psi_{L3} = F_{L3}(i)$ , а также потоки взаимной индукции первичной обмотки  $\Psi_{M1,2} = F_{M1,2}(i)$  и вторичной  $\Psi_{M2,1} = F_{M2,1}(i)$  обмоток трансформатора. Все эти потоки нелинейные. Если пренебречь присутствием постоянного подмагничивания вихревыми токами, возникающими в магнитопроводе при изменении магнитного потока, то потоки индукции, сцепленные с обмотками трансформатора, можно считать симметрич-

ными с нелинейной характеристикой, т. е. такими, которые определяются основной кривой намагничивания.

Нагрузка трансформатора представляет собой импульсный газовый разряд между электродами острие–плоскость, который также описывается нелинейной вольт-амперной зависимостью [7]. При постепенном увеличении амплитуды импульса напряжения между электродами острие–плоскость (начиная с нуля) сначала в газовом промежутке имеет место несамостоятельный разряд, который характеризуется очень слабым током, зависящим от внешнего ионизатора. Затем при определенной напряженности поля несамостоятельный разряд переходит в коронный. Этот вид разряда характеризуется тем, что ионизация газа имеет место только в сравнительно узком слое около электродов с малым радиусом кривизны, что приводит к образованию объемного самоподдерживающегося заряда (стримерного канала). Вне коронирующего электрода развитие электронных лавин не происходит и ток здесь переносится малоподвижным пространственным зарядом, который препятствует прохождению разрядного тока. На внешнюю несветящуюся область разряда приходится значительная доля прикладываемого напряжения. По мере увеличения напряжения стримерные каналы прорастают в направлении к противоположному электроду, но, не достигая катода, останавливаются, их плазма распадается. Тонкие стримерные каналы могут занимать практически весь промежуток, образуя объемную форму горения стримерной короны. Импульсный ток каждого растущего стримера длится доли микросекунд и может измеряться несколькими сотнями миллиампер, но пока стримеры не достигнут катода, ток во внешней области разряда все равно переносится малоподвижным потоком ионов и его среднее значение почти того же порядка, что и у коронного разряда. Даже в совокупности ток всех стримеров не может снизить напряжение высоковольтного источника питания.

Если напряженность поля поднять еще выше, то происходит полный пробой га-

зового промежутка и появляется электрическая дуга, которая характеризуется нелинейной зависимостью напряжения от тока  $U_d = f(i)$ . С увеличением тока падение напряжения на дуге уменьшается, т. е. она имеет спадающую характеристику [5]. Характеристика дуги зависит как от условий поддержания электронной эмиссии, так и от частоты колебаний тока. На переменном токе зависимость напряжения  $U_d = f(i)$  на дуге при нарастающем токе не совпадает с той же зависимостью при спадающем токе. Это объясняется тем, что при увеличении тока процесс идет от менее ионизированных состояний и от меньших температур, чем при его убывании. При разнородных электродах должна проявляться несимметричность дуги.

Опираясь на результаты физического моделирования, можно утверждать, что нелинейный характер перечисленных элементов не оказывает существенного влияния на период переходного процесса, а только искажает форму синусоидального тока. Поэтому при создании математических моделей для режимов работы генератора нелинейностью его элементов можно пренебречь. Газовый разряд достаточно представить в виде активного линейного элемента, который соответствует показателям его электропроводности. Магнитный поток, сцепленный с какой-либо обмоткой трансформатора, можно считать линейным в линейной части основной кривой намагничивания.

Для анализа переходных процессов в схеме генератора условимся пренебречь временем перехода транзистора из запертого состояния в проводящее (фронт открытия — менее 100 нс) и будем рассматривать коммутации транзистора так, как будто они происходят мгновенно. Эта идеализация несколько не влияет на послекоммутационные процессы. Полупроводниковый элемент (транзистор и диод) замещается идеальным ключом, последовательно соединенным с активным сопротивлением, равным сопротивлению канала транзистора в открытом состоянии.

Поставленные эксперименты показали, что режим работы, близкий к холостому

ходу, осуществляется, если газовый разряд находится в предпробойной области, т. е. при несамостоятельном разряде, стримерном коронном и объемном разрядах. В этой области газового разряда проводимость газа очень низкая, поэтому ток в нагрузке трансформатора в основном определяется емкостной составляющей. Также было замечено, что появление стримерного разряда практически не изменяет период свободных колебаний тока через транзисторный ключ. Это говорит о том, что динамическая емкость стримерного разряда незначительна. В случае пробоя газового промежутка и появления импульсной электрической дуги работа трансформатора будет находиться в режиме короткого замыкания. Сопротивление дуги сравнительно низкое, поэтому выходную емкость трансформатора можно не учитывать, так как она шунтируется дуговым разрядом.

Следуя вышесказанному, можно утверждать, что для моделирования режима, близкого к холостому ходу, нагрузку трансформатора можно представить в виде активно-емкостной цепи  $C_2 - R_n$ , где  $R_n$  — импеданс до пробойного разряда (порядка 1 МОм и выше);  $C_2$  — емкость электродной системы и выходной обмотки трансформатора. А для моделирования режима короткого замыкания нагрузка представляется в виде активно-индуктивной цепи  $L_n - R_n$ , где  $L_n$  — индуктивность дугового разряда (несколько десятков мкГн),  $R_n$  — сопротивление канала разряда (не более 1 кОм). Схемы генератора, соответствующие режимам работы трансформатора при замкнутом транзисторном ключе, представлены на рис. 5. Для упрощения последующих расчетов в схеме опускается из рассмотрения первичная емкость трансформатора.

Для послекоммутационной схемы составляют дифференциальные уравнения по первому и второму законам Кирхгофа для полных токов и напряжений. Произвольно выбираем положительные направления для токов в ветвях и направления обхода каждого контура. Направление токов и обход контуров для каждой из схем обозначены стрелками на рис. 5.

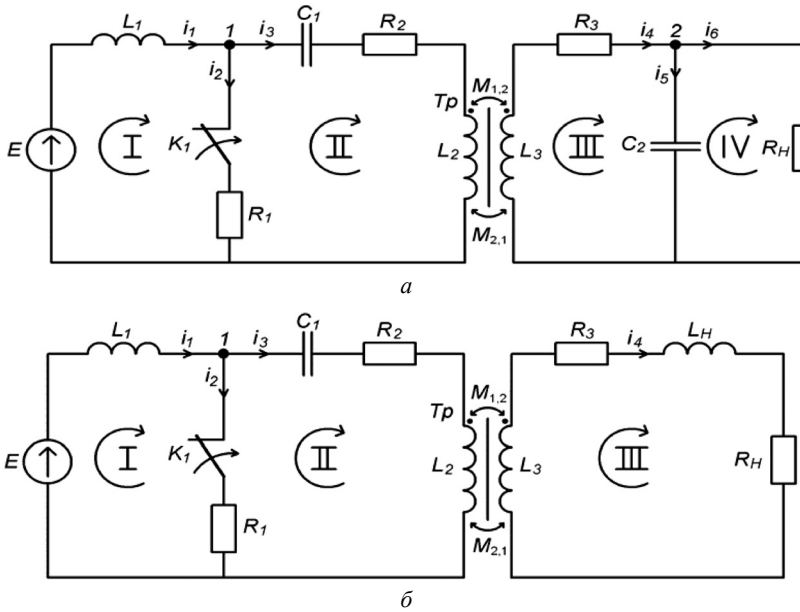


Рис. 5. Режим, близкий к холостому ходу (а), и режим короткого замыкания (б) (без учета паразитной емкости первичной обмотки)

Метод расчета переходных процессов в линейных цепях заимствован из работы [1]. Исключая из систем дифференциальных уравнений ЭДС  $E$  и применяя две замены:  $di_{cb}/dt = pi_{cb}$ ,  $\int i_{cb} dt = i_{cb}/p$ , — переходим к алгебраическим системам уравнений для свободных токов и напряжений.

Если положить, что сопротивление открытого канала транзистора равно нулю ( $R_1 = 0$  и  $M_{1,2} = M_{2,1} = M$ ), то, решая детерминант системы алгебраических уравнений для режима холостого хода, получим характеристическое уравнение четвертого порядка

$$a_0 p^4 + a_1 p^3 + a_2 p^2 + a_3 p + a_4 = 0,$$

где коэффициенты  $a_0 - a_4$  при соответствующих степенях переменной  $p$  имеют следующие значения:

$$\begin{aligned} a_0 &= L_2 L_3 C_1 C_2 R_H - M^2 C_1 C_2 R_H; \\ a_1 &= L_2 C_1 C_2 R_3 R_H + L_2 L_3 C_1 + L_2 C_1 C_2 R_2 R_H - M^2 C_1; \\ a_2 &= L_2 C_2 R_H + L_2 C_1 R_3 + L_3 C_2 R_H + C_1 C_2 R_2 R_3 R_H + \\ &+ L_3 R_2 C_1; \\ a_3 &= C_2 R_3 R_H + L_3 + R_2 R_H C_1 + R_2 R_3 C_1; \\ a_4 &= R_3 + R_H. \end{aligned} \quad (1)$$

Находя детерминант системы алгебраических уравнений для режима короткого замыкания с теми же упрощениями ( $R_1 = 0$

и  $M_{1,2} = M_{2,1} = M$ ), получим характеристическое уравнение третьего порядка

$$a_0 p^3 + a_1 p^2 + a_2 p + a_3 = 0,$$

где коэффициенты  $a_0 - a_3$  при соответствующих степенях переменной  $p$  имеют следующие значения:

$$\begin{aligned} a_0 &= L_2 C_1 (L_3 + L_H) - M^2 C_1; \\ a_1 &= R_2 C_1 (L_3 + L_H) + L_2 C_1 (R_3 + R_H); \\ a_2 &= R_2 C_1 (R_3 + R_H) + L_3 + L_H; \\ a_3 &= R_3 + R_H. \end{aligned} \quad (2)$$

Так как уравнение (1) четвертого порядка, то могут быть два варианта корней: одна пара корней — комплексные и сопряженные, а остальные — действительные; две пары корней — комплексные и сопряженные.

По значению корней можно определить период колебаний и степень затухания электрического процесса, которые являются однозначными во всех цепях схемы.

Сопротивление транзистора в открытом состоянии приравнялось к нулю ( $R_1 = 0$ ), чтобы понизить степень характеристического уравнения и упростить дальнейший ход аналитического решения. Но в таком случае цепь источника питания оказывается нако-



ротко замкнутой транзисторным ключом. Поэтому в аналитическом методе источник питания  $E$  вместе с дросселем  $L_1$  исключаются из схемы, в результате чего рассматривается замыкание заряженной емкости на первичную цепь трансформатора. Нумерация токов в цепях генератора с отброшенной цепью источника питания остается прежней, как показано на рис. 5.

Рассмотрим коммутационный процесс в цепях генератора для режима, близкого к холостому ходу импульсного трансформатора (нагруженного на собственную емкость порядка 85 пФ) — см. рис. 5, а. Так как токи через индуктивности и напряжения на емкостях до коммутации равны их

$$i = i_{np} + i_{св} = i_{np} + A_1 e^{p_1 t} + A_2 e^{p_2 t} + (A_3 \cos \omega t + A_4 \sin \omega t) e^{-p_3 t}. \quad (4)$$

Если все корни комплексные, то

$$i = i_{np} + i_{св} = i_{np} + (A_1 \cos \omega_1 t + A_2 \sin \omega_1 t) e^{-\alpha_1 t} + (A_3 \cos \omega_2 t + A_4 \sin \omega_2 t) e^{-\alpha_2 t}. \quad (5)$$

Для определения постоянных коэффициентов  $A_1 - A_4$  необходимо  $n - 1$  раз продифференцировать выражение (5) и решить

$$\begin{cases} i_1(0) = i_{1np}(0) + A_1 + A_3; \\ i_1'(0) = i_{1np}'(0) + A_1 p_1 + A_2 \omega_1 + A_3 p_2 + A_4 \omega_2; \\ i_1''(0) = i_{1np}''(0) + A_1(p_1^2 - \omega_1^2) + 2A_2 p_1 \omega_1 + A_3(p_2^2 - \omega_2^2) + 2A_4 p_2 \omega_2; \\ i_1'''(0) = i_{1np}'''(0) + A_1(p_1^3 - 3p_1 \omega_1^2) + A_2(3p_1^2 \omega_1 - \omega_1^3) + A_3(p_2^3 - 3p_2 \omega_2^2) + A_4(3p_2^2 \omega_2 - \omega_2^3). \end{cases} \quad (6)$$

Для остальных токов в цепях схемы составляются аналогичные уравнения. Токи  $i_3(0)$ ,  $i_4(0)$ ,  $i_5(0)$ ,  $i_6(0)$  и их производные в нулевой момент времени находим из следующей системы уравнений:

$$\begin{cases} L_2 \frac{di_3}{dt} \Big|_{t=0+} + U_{c1}(0_+) + R_2 i_3(0_+) - M \frac{di_4}{dt} \Big|_{t=0+} = 0; \\ L_3 \frac{di_4}{dt} \Big|_{t=0+} + R_3 i_4(0_+) + U_{c2}(0_+) - M \frac{di_3}{dt} \Big|_{t=0+} = 0; \\ R_H i_6(0_+) - U_{c2}(0_+) = 0; \\ i_5(0_+) = i_4(0_+) - i_6(0_+). \end{cases} \quad (7)$$

Таким образом, если известны все три производные принужденного и свободного токов в начальный момент времени, то, решая систему (6), можно найти неизвестные коэффициенты  $A_1 - A_4$ .

Теперь рассмотрим коммутационные процессы в цепях генератора в режиме ко-

значениям после коммутации, то на основании этого запишем независимые начальные условия:

$$\begin{cases} i_3(0_-) = i_3(0_+) - \text{ток в цепи } L_2; \\ i_4(0_-) = i_4(0_+) - \text{ток в цепи } L_4; \\ U_{c1}(0_-) = U_{c1}(0_+) - \text{напряжение на } C_1; \\ U_{c2}(0_-) = U_{c2}(0_+) - \text{напряжение на } C_2. \end{cases} \quad (3)$$

Все остальные токи и напряжения после коммутации находят из уравнений Кирхгофа. Порядок характеристического уравнения равен числу его корней. Если существует одна пара комплексных корней, а остальные корни действительные, то решение уравнения (1) можно записать в виде функции

полученную систему уравнений при  $t = 0$  ( $n$  — порядок характеристического уравнения):

роткого замыкания импульсного трансформатора (см. рис. 5, б).

Независимые начальные условия:

$$\begin{cases} i_2(0_-) = i_2(0_+) - \text{ток в цепи } L_3; \\ U_{c1}(0_-) = U_{c1}(0_+) - \text{напряжение на } C_1; \\ U_{c2}(0_-) = U_{c2}(0_+) - \text{напряжение на } C_2. \end{cases} \quad (8)$$

Решение кубического уравнения (2) можно записать в следующем виде:

$$i = i_{np} + i_{св} = i_{np} + A_1 e^{p_1 t} + (A_2 \cos \omega t + A_3 \sin \omega t) e^{-p_2 t}. \quad (9)$$

Постоянные коэффициенты  $A_1 - A_3$  находятся из системы уравнений

$$\begin{cases} i_1(0) = i_{1np}(0) + A_1 + A_2; \\ i_1'(0) = i_{1np}'(0) + A_1 p_1 + A_2 p_2 + A_3 \omega; \\ i_1''(0) = i_{1np}''(0) + A_1 p_1^2 + A_2(p_2^2 - \omega^2) + 2A_3 p_2 \omega. \end{cases} \quad (10)$$

Токи  $i_3(0)$ ,  $i_4(0)$  и их производные в нулевой момент времени находятся из следующей системы уравнений:

$$\begin{cases} L_2 \frac{di_3}{dt_{(t=0+)}} + U_{c1}(0_+) + R_2 i_3(0_+) - M \frac{di_4}{dt_{(t=0+)}} = 0; \\ (L_3 + L_H) \frac{di_4}{dt_{(t=0+)}} + (R_3 + R_H) i_4(0_+) - M \frac{di_3}{dt_{(t=0+)}} = 0. \end{cases} \quad (11)$$

### РЕЗУЛЬТАТЫ РАСЧЕТА

Параметры математической модели для режима холостого хода импульсного трансформатора:  $R_1 = 0,02 \text{ Ом}$ ;  $R_2 = 0,082 \text{ Ом}$ ;  $R_3 = 26 \text{ Ом}$ ;  $R_H = 1 \text{ МОм}$ ;  $L_1 = 0,0028 \text{ Гн}$ ;  $L_2 = 107 \cdot 10^{-6} \text{ Гн}$ ;  $L_3 = 4,16 \text{ Гн}$ ;  $M = 0,0207 \text{ Гн}$ ;  $C_1 = 15 \cdot 10^{-6} \text{ Ф}$ ;  $C_2 = 0,85 \cdot 10^{-9} \text{ Ф}$  (собственная емкость);  $U_{c1} = 100 \text{ В}$ .

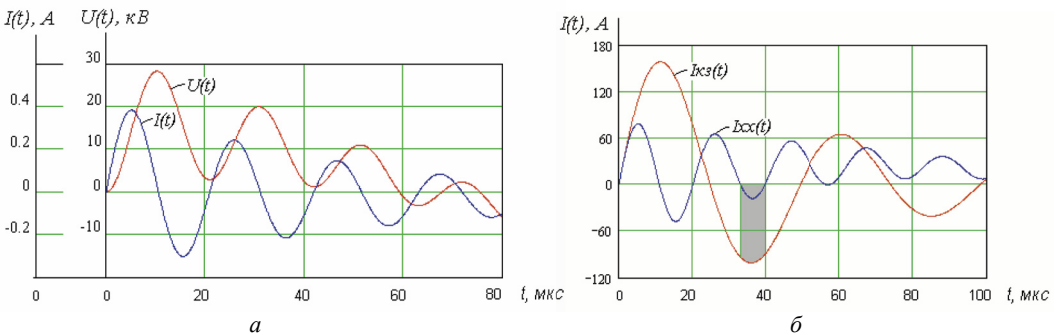
Параметры математической модели для режима короткого замыкания импульсного трансформатора:  $R_1 = 0,02 \text{ Ом}$ ;  $R_2 = 0,082 \text{ Ом}$ ;  $R_3 = 26 \text{ Ом}$ ;  $R_H = 1 \text{ кОм}$  (сопротивление дуги);  $L_1 = 0,0028 \text{ Гн}$ ;  $L_2 = 107 \cdot 10^{-6} \text{ Гн}$ ;  $L_3 = 4,16 \text{ Гн}$ ;  $M = 0,0207 \text{ Гн}$ ;  $C_1 = 15 \cdot 10^{-6} \text{ Ф}$ ;  $L_H = 10 \cdot 10^{-6} \text{ Гн}$ ;  $U_{c1} = 100 \text{ В}$ .

Результаты моделирования предельных режимов работы импульсного трансформатора представлены на рис. 6.

Представленные характеристики тока в первичной цепи трансформатора (рис. 6, б) для предельных режимов его работы указывают, что переход из режима, близкого к холостому ходу, в режим короткого замыкания сопровождается резким увеличением амплитуды тока (примерно в 1,9 раза) и периода свободных колебаний (примерно в 2,4 раза). При изменении периода колебаний

тока в цепях трансформатора, т. е. при изменении вида газового разряда в электродном промежутке (переход от стримерного разряда к дуговому), необходимо правильно подобрать длительность открытого состояния транзисторного ключа, чтобы предотвратить появления коммутационных выбросов ЭДС самоиндукции от индуктивности первичной цепи трансформатора. Транзистор необходимо отключать тогда, когда характеристики тока для обоих режимов работы генератора (трансформатора) находятся в отрицательной фазе.

Для отыскания безопасной области отключения транзистора нужно совместить полученные характеристики тока (см. рис. 6, б) и найти промежуток времени, в течение которого  $I_{XX}(t)$  и  $I_{K3}(t)$  одновременно находятся в отрицательной полуплоскости. Таких безопасных промежутков во всей временной области переходного процесса может быть несколько, но так как существует ограничение по длительности формируемого импульса (не более 50 мкс), то безопасной областью будет считаться самый первый промежуток, все же остальные необходимо откинуть. Период колебаний тока



**Рис. 6.** Характеристики тока  $I(t)$  и напряжения  $U(t)$  на выходе трансформатора в режиме, близком к холостому ходу (а); совмещенные характеристики тока в первичной цепи трансформатора в режимах холостого хода  $I_{XX}(t)$  и короткого замыкания  $I_{K3}(t)$  (б)

на холостом ходу работы трансформатора составляет около 20 мкс, в режиме короткого замыкания — около 50 мкс.

Из рис. 6, б видно, что если трансформатор находится в режиме холостого хода  $I_{XX}(t)$ , то транзистор может отключаться в пределах первой отрицательной полуволны тока, а если в режиме короткого замыкания  $I_{KЗ}(t)$ , то в этот промежуток времени произойдет обрывание тока положительной полуволны  $I_{KЗ}(t)$ , что недопустимо для отключения. Совсем другое дело, если отключать транзистор в пределах второй отрицательной полуволны тока в режиме  $I_{XX}(t)$ , тогда при переходе в  $I_{KЗ}(t)$  отключение будет осуществляться также в области отрицательной полуволны тока (затушеванная область на рис. 6, б). Выбор такого интервала времени обеспечит гарантированно безопасную область отключения транзистора. Выбросы напряжения присутствуют и в таком случае, но они определяются скоростью запираания диода и практически не превосходят напряжение, прикладываемое к транзистору в его закрытом состоянии (см. рис. 4).

В случае закрытия транзистора на положительной полуволне тока на транзисторном ключе появятся выбросы перенапряжения ЭДС самоиндукции первичной обмотки трансформатора, которые зависят от времени запираания транзисторного ключа и индуктивности обмотки. Используя простейшую формулу для ЭДС самоиндукции  $e_C = L \cdot \Delta I / \Delta t$ , можно примерно оценить амплитуду выброса перенапряжения на транзисторе, исходя из полученных характеристик тока для предельных режимов трансформатора (см. рис. 6, б) в любой момент времени при обрывании положительной полуволны тока.

В соответствии с полученными характеристиками рассчитаем выброс перенапряжения на ключе при обрывании положительной полуволны тока в ее максимуме. Максимум тока:  $I_{XX}(t)$  — 80 А,  $I_{KЗ}(t)$  — 150 А, время запираания транзистора —  $200 \cdot 10^{-9}$  с. Итак, если обрывать ток в максимуме положительной полуволны, то выброс перенапряжения на транзисторном ключе для предельных режимов работы трансформатора

при  $U_{пит} = 100$  В составит соответственно 42,8 кВ (холостой ход) и 80,2 кВ (короткое замыкание), что значительно превышает максимальное рабочее напряжение коллектор–эмиттер — 1,2 кВ. Результаты математического моделирования с достаточной степенью точности согласуются с экспериментом.

## ВЫВОДЫ

1. Проведенные исследования подтвердили возможность появления на транзисторном ключе в случае несогласованности длительности его открытого состояния с периодом колебаний тока коммутационных выбросов ЭДС самоиндукции от первичной цепи трансформатора, превышающих допустимое прикладываемое напряжение коллектор–эмиттер.

2. Режим работы, близкий к холостому ходу, осуществляется, если газовый разряд не приводит к пробое промежутка (несамостоятельный разряд, стримерный коронный и объемный разряды). Зажигание стримерного разряда в межэлектродном промежутке не изменяет период колебаний тока, проходящего через транзисторный ключ. Пробой газового промежутка и появление импульсно-периодической дуги приводят к резкому увеличению амплитуды и периода колебаний тока через транзисторный ключ.

3. Математические модели предельных режимов работы генератора высоковольтных импульсов напряжения рекомендуется использовать для поиска безопасной области отключения транзисторного ключа.

4. Полученные характеристики тока в первичной цепи трансформатора дают возможность с помощью аналитического метода оценить значения возможных перенапряжений на транзисторном ключе для предельных режимов работы трансформатора в случае обрывания первой полуволны тока в ее максимуме.

5. Безопасная область отключения силового транзисторного ключа находится в промежутке времени, где совмещенные характеристики тока  $I_{XX}(t)$  и  $I_{KЗ}(t)$  в первичной цепи трансформатора, находятся одновременно в отрицательной полуплоскости.

**СПИСОК ИСПОЛЬЗОВАННОЙ ЛИТЕРАТУРЫ**

- [1] *Бессонов, Л. А.* Теоретические основы электротехники. Электрические цепи [Текст] / Л. А. Бессонов. — М. : Высшая школа, 1978. — 528 с.
- [2] *Богуславский, Л. З.* Высоковольтный высокочастотный импульсный источник питания для возбуждения и поддержки стримерного коронного разряда [Текст] / Л. З. Богуславский, А. Н. Голобородько, Л. Н. Мирошніченко, Ю. Г. Казарян // Физика импульсных разрядов в конденсированных средах : матер. Междунар. науч. конф. (Николаев, 17–21 августа 2009). — Николаев : КП «Миколаївська обласна друкарня», 2009. — С. 106–108.
- [3] *Вовченко, А. И.* Высоковольтный высокочастотный импульсный источник питания для возбуждения и поддержки стримерного коронного разряда систем одновременной электрофильтрации и озонирования промышленных газов [Текст] / А. И. Вовченко, Л. З. Богуславский, А. Н. Голобородько, Л. Н. Мирошніченко, Ю. Г. Казарян // Техн. электродинамика. Тем. вып. : Силовая электроника и энергоэффективность. — 2009. — Ч. 4. — С. 35–38.
- [4] *Зисман, Г. А.* Курс общей физики [Текст] / Г. А. Зисман, О. М. Тодес. — М. : Наука, 1967. — Т. II : Электричество и магнетизм. — 366 с.
- [5] *Нейман, Л. Р.* Теоретические основы электротехники [Текст] / Л. Р. Нейман, К. С. Демирчян. — Л. : Энергия, 1966. — Т. 2. — 408 с.
- [6] Пат. 50169 Україна, МПК Н 03 К 3/53 (2006.01). Генератор високовольтних імпульсів з наносекундним фронтом для отримання стримерного коронного розряду [Текст] / Богуславський Л. З., Мирошніченко Л. М., Казарян Ю. Г., Христо О. І.; заявник і патентовласник ІППТ НАН України. — № u200912959 ; заявл. 14.12.2009 ; опубл. 25.05.2010, Бюл. № 10.
- [7] *Райзер, Ю. П.* Физика газового разряда : [Текст] / Ю. П. Райзер. — М. : Наука, 1987. — 592 с.
- [8] *Boguslavski, L. Z.* On the Possibility of the Synthesis of Nanocarbon under the High Frequency Pulse Periodic Electrodischarge Effect on Gaseous Hydrocarbons [Text] / L. Z. Boguslavski // Surface Engineering and Electrochemistry. — Vol. 46, 2010. — nr 4. — P. 352–360.